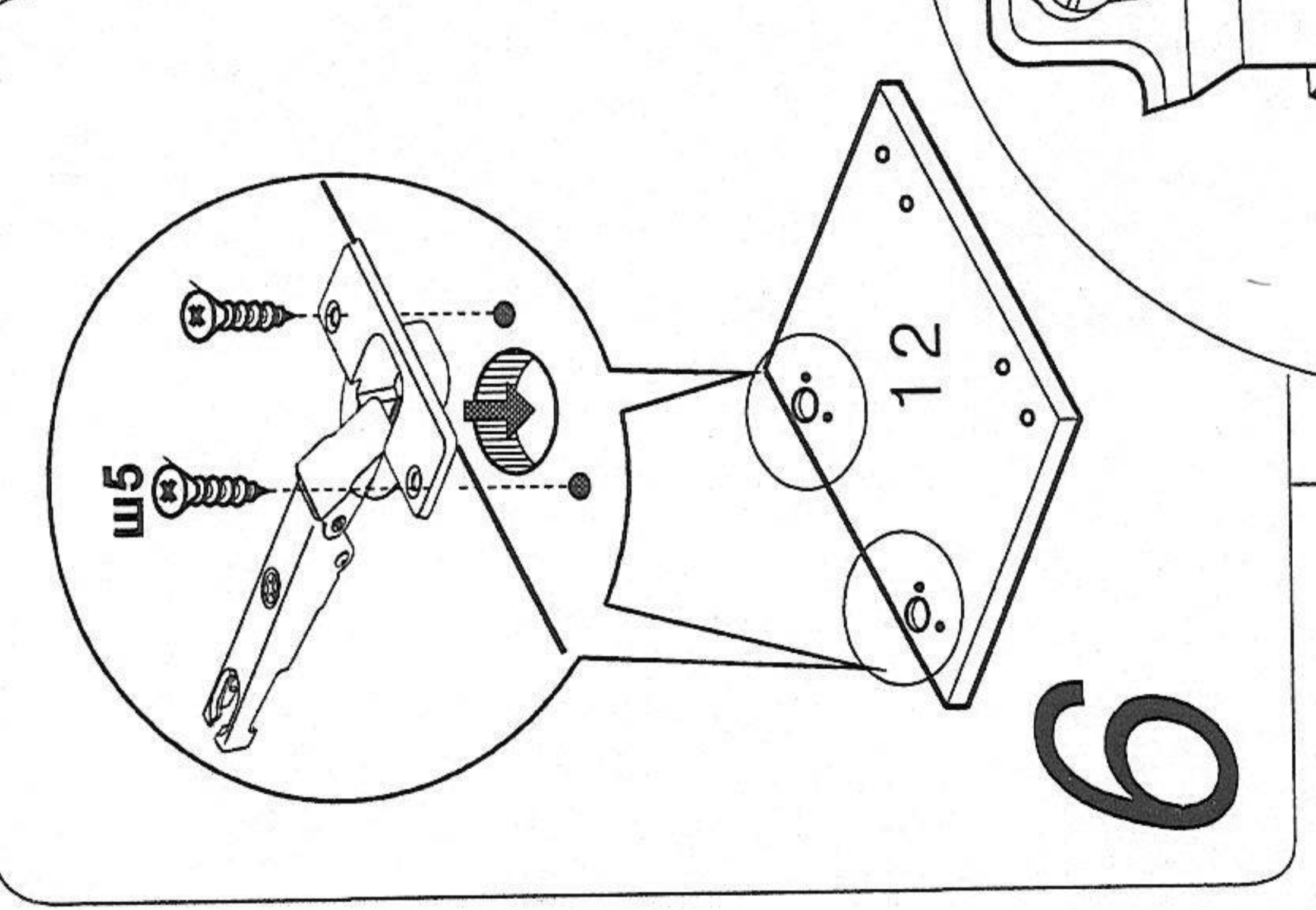
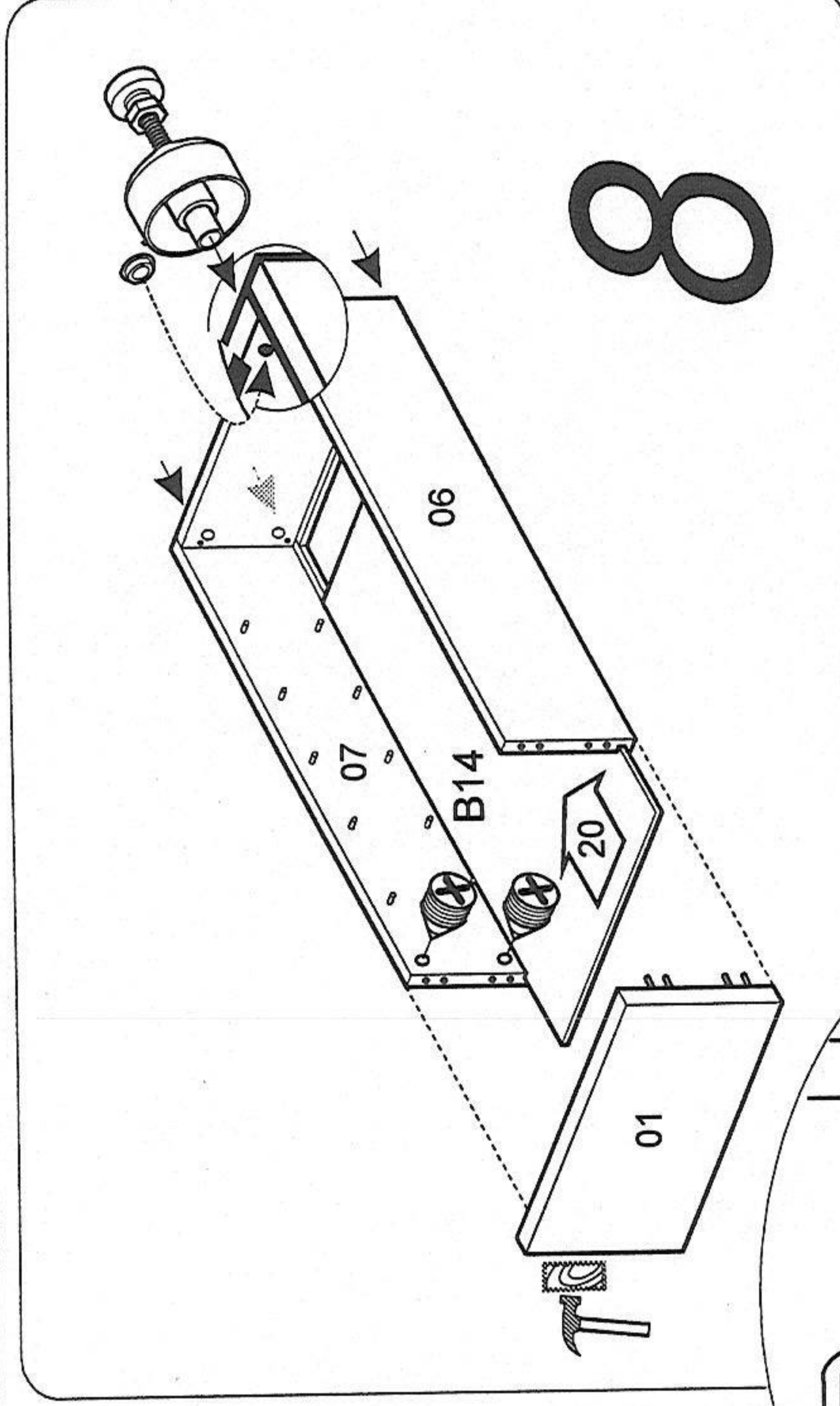


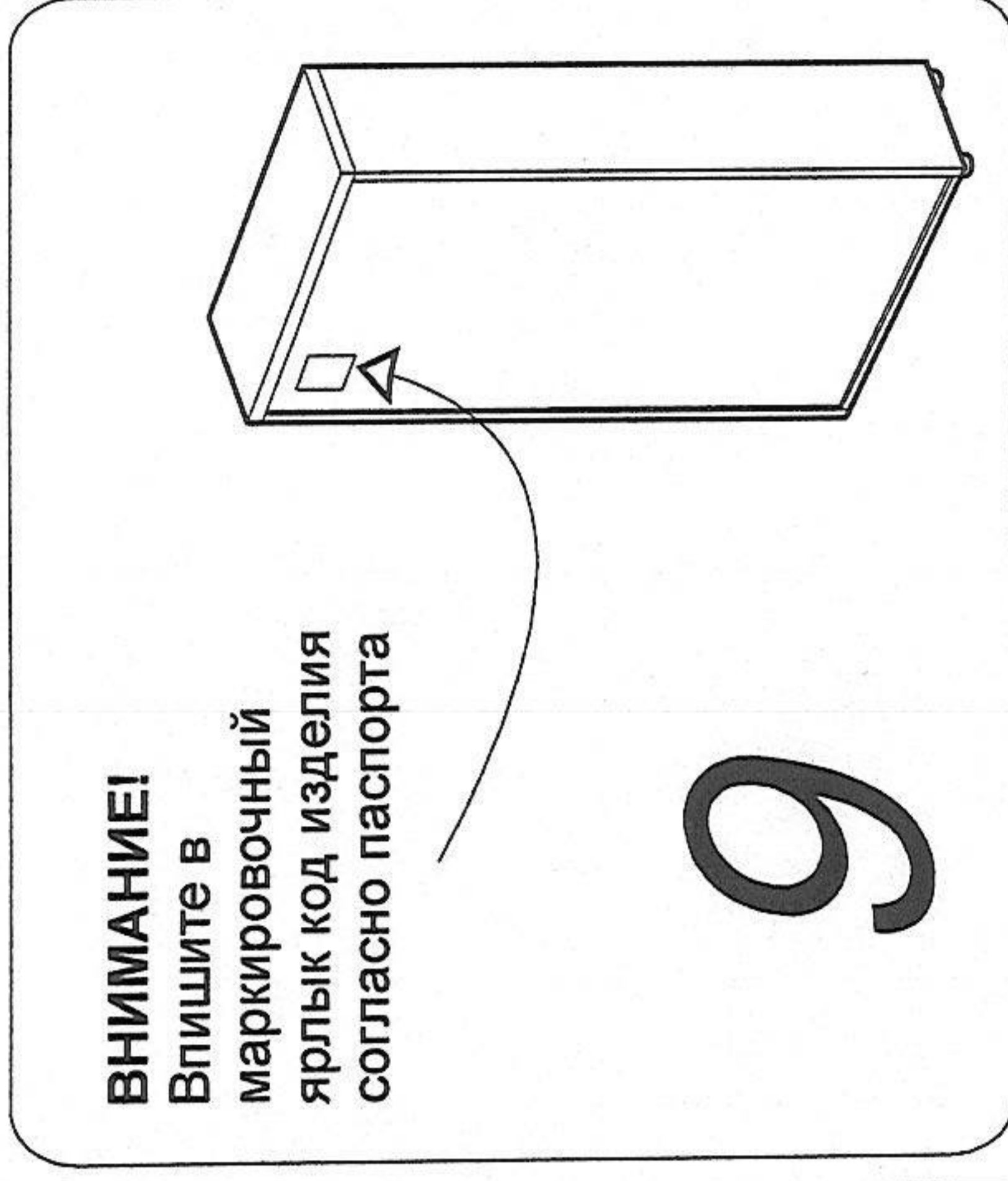
5



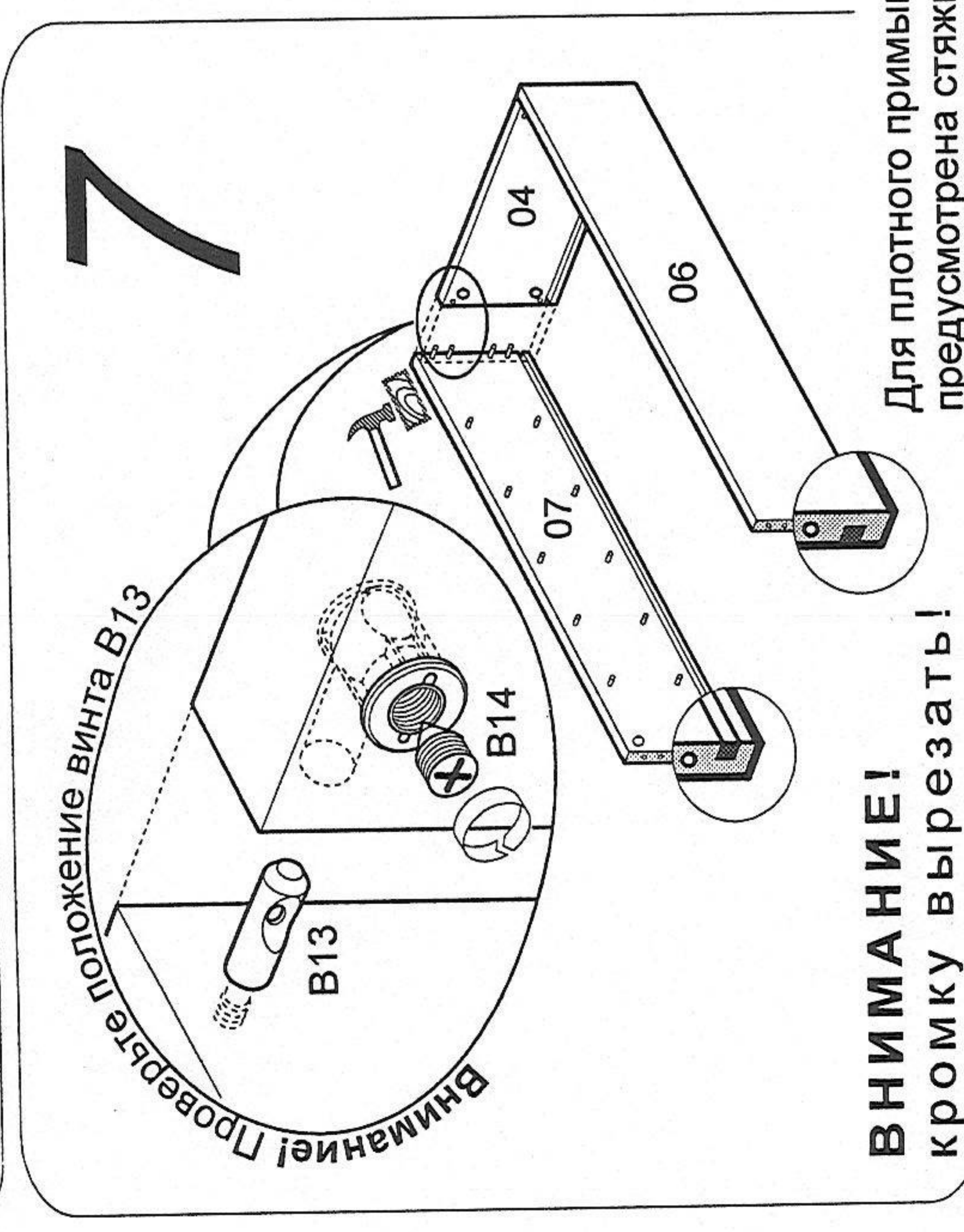
6



8



9



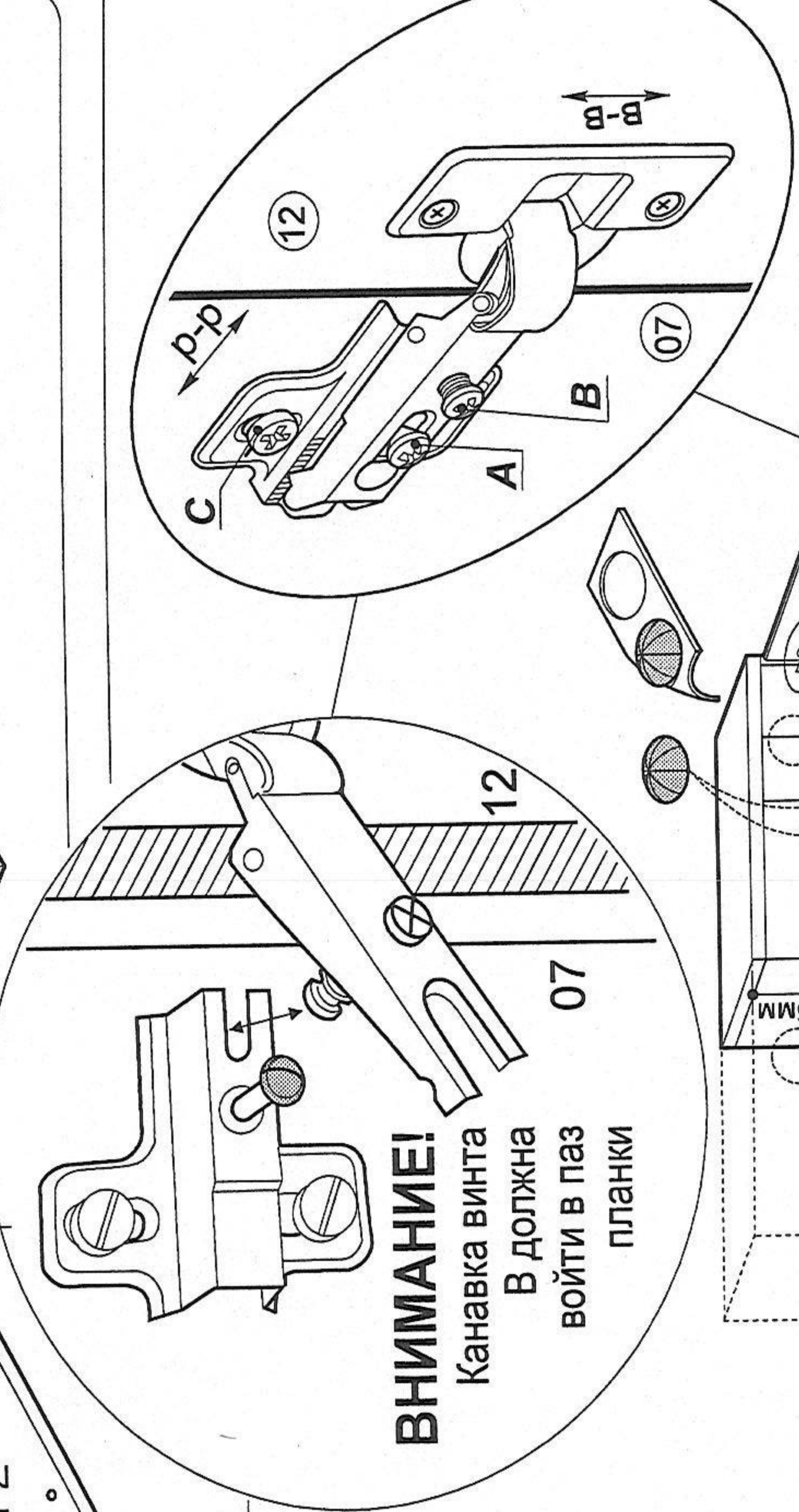
7

ВНИМАНИЕ!
кромку вырезать!

Для плотного примыкания шкафов один к другому предусмотрена стяжка МУТОН2950. Вертикальные щиты шкафов имеют по два не досверленных отверстия $\varnothing 5$ мм глубиной 16 мм. Проколите шилом насквозь эти щиты в центре отверстия и с обратной стороны увеличьте образовавшийся просвет до $\varnothing 5$ мм.

Для СТРАТЕГИИ

Отверстия под ручку на дверях выполнены несквозными. После того как Вы смонтировали двери проколите шилом насквозь нужные отверстия и с лицевой стороны увеличьте образовавшийся просвет до $\varnothing 5$ мм. Закрепите ручки.



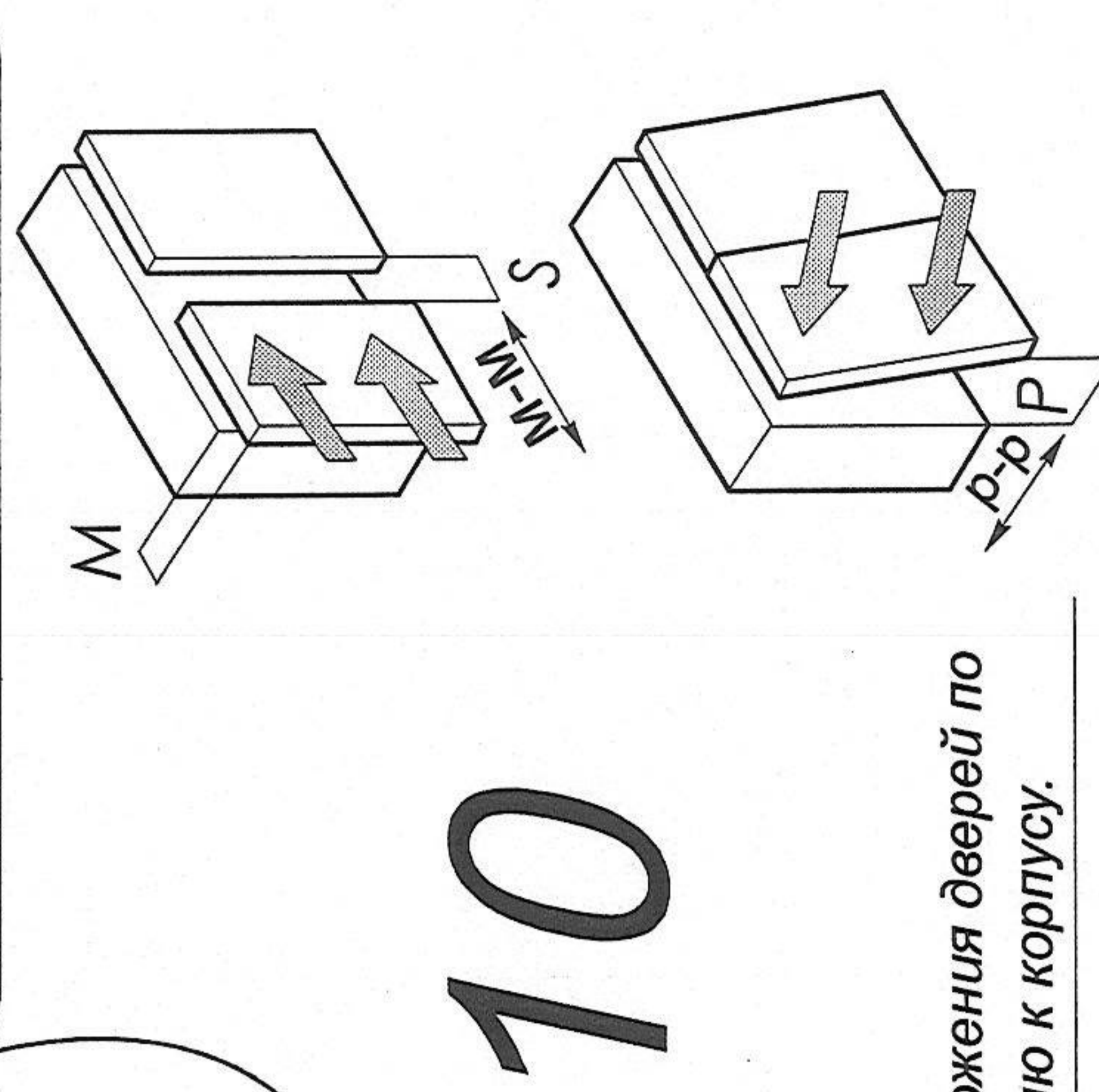
ВНИМАНИЕ!
Канавка винта В должна войти в паз планки

10

Регулирование положения дверей по отношению к корпусу.

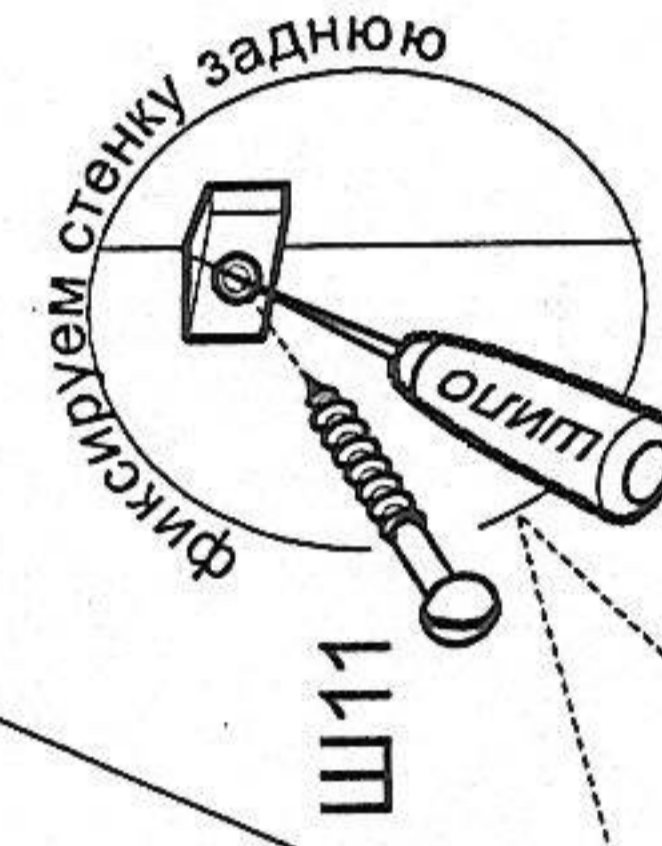
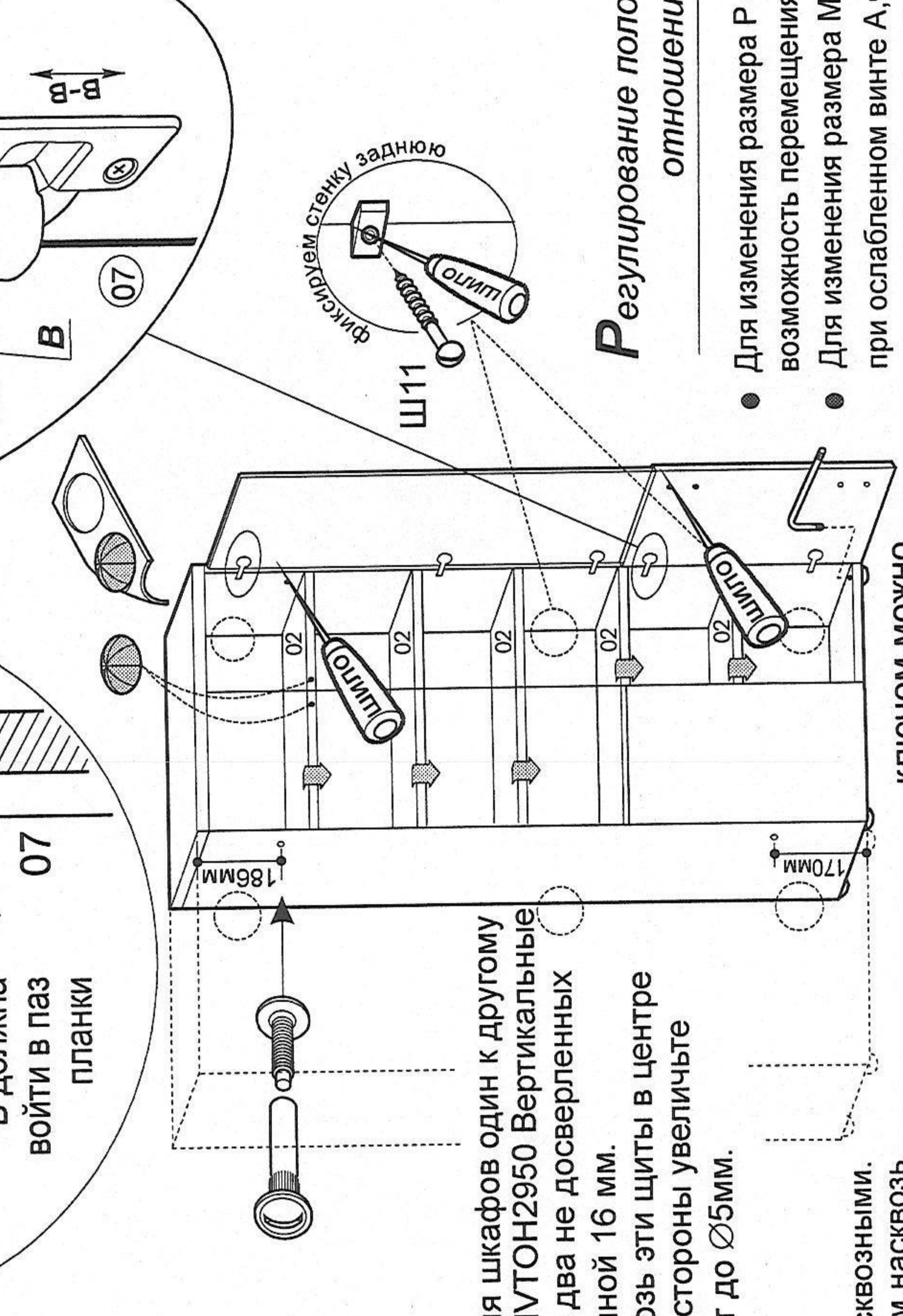
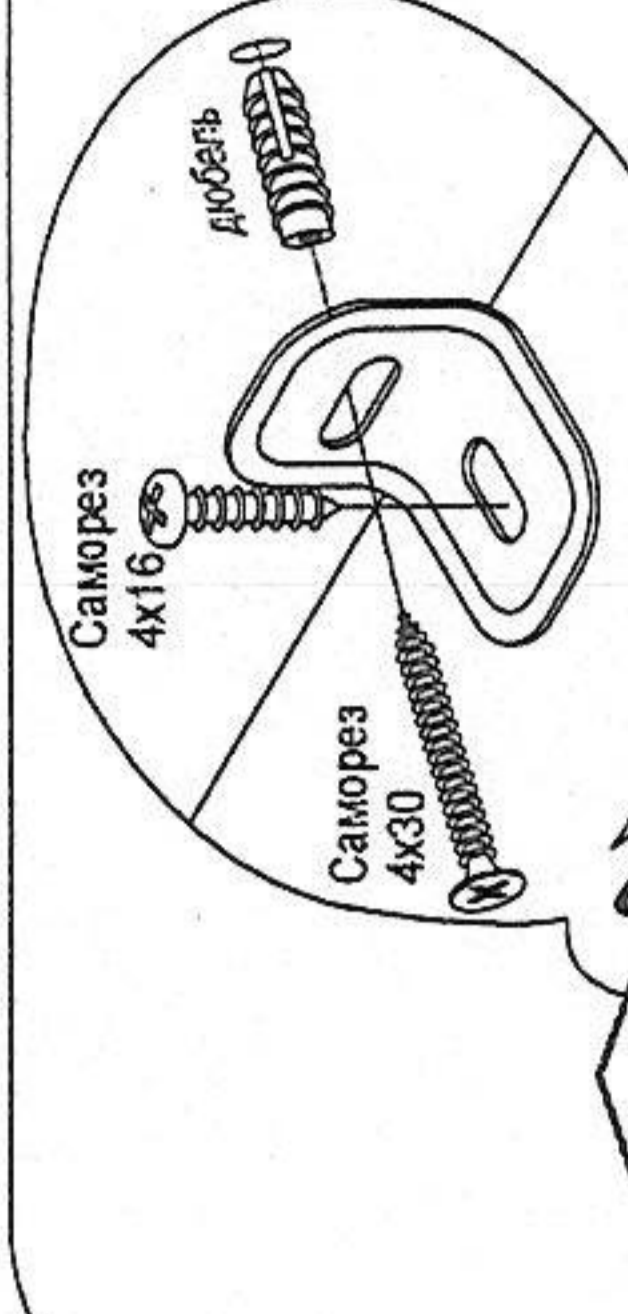
- Для изменения размера Р ослабить крепежный винт А, что дает возможность перемещения двери по стрелкам р-р
- Для изменения размера М(С) используется регулировочный винт В при ослабленном винте А, что дает возможность перемещать дверь по стрелке м-м, после регулировки затянуть винт А
- Для перемещения двери по стрелке в-в ослабить винты С

Ключом можно регулировать высоту опор



11

Крепление шкафа к стене. Отверстие в стене $\varnothing 8$, глубиной не менее 40мм, разметить по уголку.



Фиксируем стенку заднюю Ш11

Ключом можно регулировать высоту опор